



RS Колодки релейные серии RS

- Термостойчивый корпус на основе V0 PA6.6
- Широкая бирка облегчает чтение кода изделия
- Полная совместимость с промышленными и электронными реле
- Быстрый и удобный монтаж на DIN-рейку 35мм

Техническая информация

Рабочая температура	: мин./макс. -5/+40 °C
Степень защиты	: IP40
Номинальное напряжение, Ue	: 250В перем.тока
Номинальный ток, Ie	: 10А
Вес	: 80±5г
Стандарты	: TSEK

RS Series Relay Sockets

- Maximum product reliability with V0 PA6.6 material
- Wide label area for code spelling
- Perfect adaptation with industrial and electronic relays
- Quick and basic assembly suitable to 35 mm rail

Technical Information

Rated Operating Voltage Ue	: 250 V AC
Rated Operating Current Ie	: 10 A
Operating Temperature	: -5/+40 °C
Protection Degree	: IP40
Weight	: 80±5 gr.
Standard	: TSEK

Реле промышленные / Industrial Relays



Код Order Code	Кол-во выводов Number of Pins	Цвет Colour
RS1P08G1	8	Серый / Grey
RS1P08H1	8	Чёрный / Black
RS1P08M1	8	Синий / Blue



RS1P08M1

Колodka релейная на 8 выводов
Relay Socket With 8 Pins

Код Order Code	Кол-во выводов Number of Pins	Цвет Colour
RS1P11G1	11	Серый / Grey
RS1P11H1	11	Чёрный / Black
RS1P11M1	11	Синий / Blue

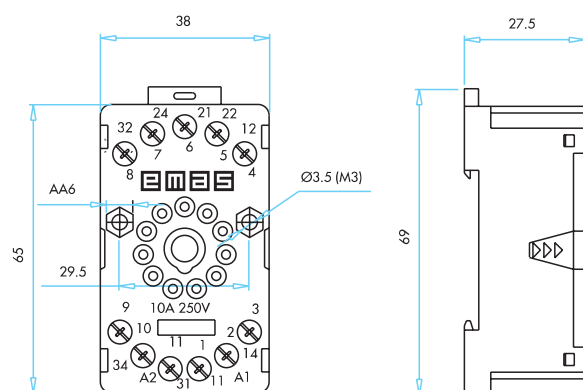


RS1P11G1

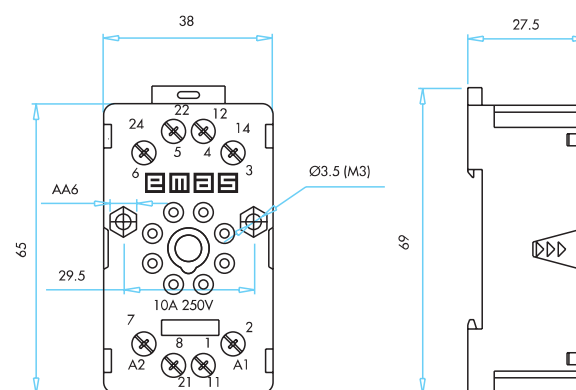
Колodka релейная на 11 выводов
Relay Socket With 11 Pins

Размеры (мм) / Dimensions (mm)

Удобный монтаж на DIN-рейку 35мм (EN50022)
Suitable mounting to 35 mm rail (EN50022)



RS1P11



RS1P08