



PDK Педали серии PDK

- Пластмассовый или алюминиевый корпус
- Одиночный уровень
- Максимальная стойкость к механическим воздействиям
- Эргономичный дизайн двух типоразмеров
- Удобное подключение

Техническая информация

Механическая стойкость	: не менее 1 000 000 операций
Электрическая стойкость	: не менее 100 000 операций
Рабочая температура	: мин./макс. -5/+85 °C
Степень защиты	: IP20
Максимальная частота включений	: при неполной нагрузке - 3000 операций в час; при полной нагрузке - 1200 операций в час
Номинальное напряжение, Ue	: 250В перем.тока
Номинальный ток, Ie	: 4A
Стандарты	:



Блок-контакты:   

PDK Series Foot Switches

- Plastic or aluminium body
- Single level
- Maximum strength to mechanical pulses
- Ergonomic usage facility with 2 different sizes
- Assembly facility

Mechanical Life	: 1.000.000 operations min.
Electrical Life	: 100.000 operations min.
Operating Temperature	: min./max. °C -5/+60
Protection Degree	: IP20
Operating Frequency	: Without load 3000 operations/hour At full load 1200 operations/hour
Rated Operating Voltage Ue	: 250 V AC
Rated Operating Current Ie	: 4 A
Standard	:



Contact Blocks :   

Пульты управления и педали Control Boxes and Foot Switches



Таблица выбора педалей серии PDK
PDK Series Foot Switches Selection Table

Серия	Аксессуары	Кол-во крышек	Кол-во педалей	Кол-во блок-контактов 1 педали	Кол-во блок-контактов 2 педали	Скорость	Крепление
PDK	S	1	1	B	X	1	0
Series	Accessory Status	Number of Cover	Number of Foot Switches	Number of Contact Block of 1. Foot Switches	Number of Contact Block of 2. Foot Switches	Speed	Fixation Status
PDK Педаль серии PDK PDK Series Foot Switches	S Подключение аксессуаров не предусмотрено (Стандарт) (Accessory Assembly Unsuitable) A Подключение аксессуаров предусмотрено Suitable Accessory	1 1 крышка Single Cover 2 2 крышки Double Covers	1 1 педаль Single Foot Switch 2 2 педали Double Foot Switches	B 1 блок-контакт Single Contact Block G 2 блок-контакта Double Contact Blocks U 3 блок-контакта Three Contact Blocks	X Без 2 педали Single Pedal B 1 блок-контакт Single Contact Block G 2 блок-контакта Double Contact Blocks U 3 блок-контакта Three Contact Blocks	1 1 скорость Single Speed 2 2 скорости Double Speeds 3 Неизменяемая скорость Stable	0 Без крепления Without 1 С креплением With

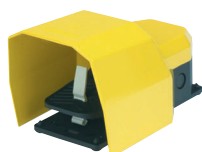
Пример: PDKS11BX10 → Педаль серии PDK, одиночная, с защитной крышкой.

Example: PDKS11BX10 → PDK series single, foot switch with protection cover has been selected



PDNS11BX10

Код Order Code	Форма контакта Contact Type	Материал Material	Крышка Cover
PDNS11BX10	1НО+1НЗ / 1НО+1NC	Пластмасса-Пластмасса Plastic-Plastic	Без крышки / Without
PDNS11GX10	2*(1НО+1НЗ) / 2*(1НО+1NC)	Пластмасса-Пластмасса Plastic-Plastic	Без крышки / Without



PDKS11BX10

Код Order Code	Форма контакта Contact Type	Материал Material	Уровень Level	Аксессуары Accessory
			1 скорости Single Speed	2 скорости Double Speed
PDKS11BX10	1НО+1НЗ / 1НО+1NC	Алюминий-Пластмасса Aluminium-Plastic	√	-
PDKS11GX10	2*(1НО+1НЗ) / 2*(1НО+1NC)	Алюминий-Пластмасса Aluminium-Plastic	√	-
PDKS11GX20	2*(1НО+1НЗ) / 2*(1НО+1NC)	Алюминий-Пластмасса Aluminium-Plastic	-	√
PDKS11UX20	3*(1НО+1НЗ) / 3*(1НО+1NC)	Алюминий-Пластмасса Aluminium-Plastic	-	√



PDKA11GX10

Код Order Code	Форма контакта Contact Type	Материал Material	Уровень Level	Аксессуары Accessory
			1 скорости Single Speed	2 скорости Double Speed
PDKA11BX10	1НО+1НЗ / 1НО+1NC	Алюминий-Пластмасса Aluminium-Plastic	√	-
PDKA11GX10	2*(1НО+1НЗ) / 2*(1НО+1NC)	Алюминий-Пластмасса Aluminium-Plastic	√	-
PDKA11GX20	2*(1НО+1НЗ) / 2*(1НО+1NC)	Алюминий-Пластмасса Aluminium-Plastic	-	√



PDKA22BB10

Код Order Code	Форма контакта Contact Type	Материал Material	Аксессуары Accessory
PDKA22BB10	(1НО+1НЗ)+(1НО+1НЗ) (1НО+1NC)+(1НО+1NC)	Алюминий-Пластмасса Aluminium-Plastic	Подключение аксессуаров предусмотрено
PDKA22BG10	(1НО+1НЗ)+2*(1НО+1НЗ) (1НО+1NC)+2*(1НО+1NC)	Алюминий-Пластмасса Aluminium-Plastic	Подключение аксессуаров предусмотрено
PDKA22GG20	2*(1НО+1НЗ)+2*(1НО+1НЗ) 2*(1НО+1NC)+2*(1НО+1NC)	Алюминий-Пластмасса Aluminium-Plastic	Подключение аксессуаров предусмотрено

Аксессуары педалей серии PDK

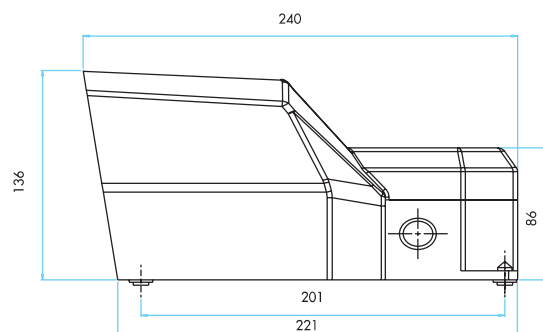
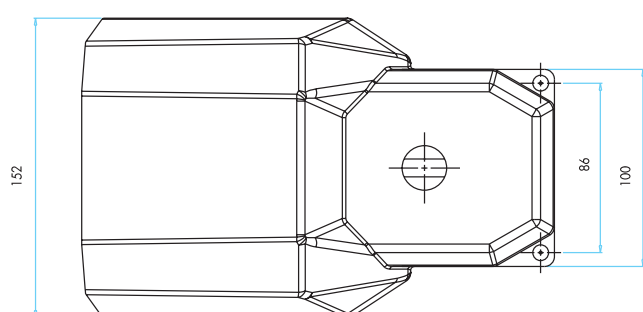
Accessories of PDK Series Foot Switches

Код Order Code	Описание Description
PDABT	Рукоятка металлическая PDK PDK Metal Lever
PDABE	Рукоятка металлическая PDK с аварийной кнопкой PDK Metal Lever With Emergency

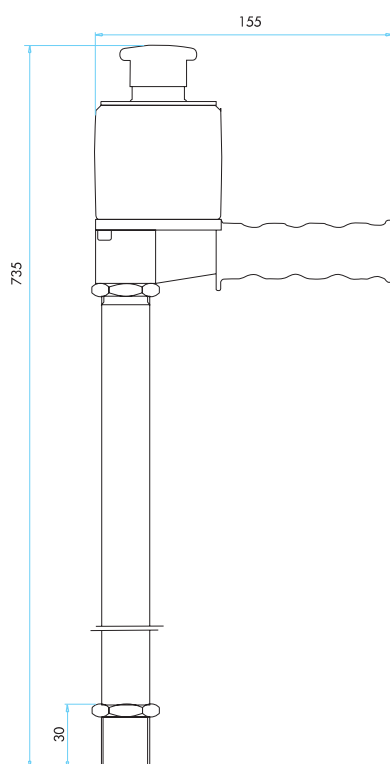
Пульты управления и педали Control Boxes and Foot Switches



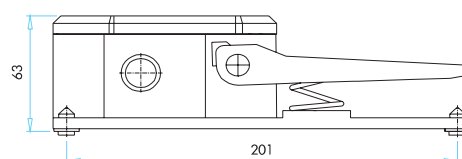
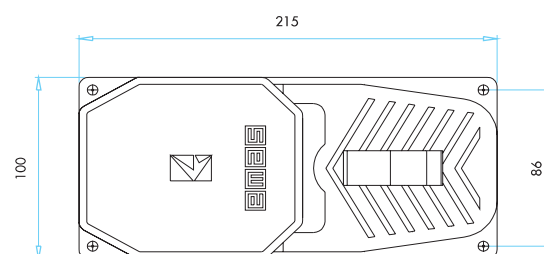
Размеры (мм) / Dimensions (mm)



PDKS



PDABE



PDNS