



SKF Сигнализаторы уровня поплавоквые серии SKF

- Лёгкий монтаж и простота в эксплуатации
- Возможность настройки требуемого интервала срабатывания
- Применение микровыключателя
- Возможность применения кабелей разной длины
- Специальный влагозащищённый корпус

Техническая информация

Механическая стойкость	: не менее 30 000 операций
Электрическая стойкость	: не менее 10 000 операций
Рабочая температура	: макс. °C +85
Степень защиты	: IP68
Номинальное напряжение, Ue	: 250В перем. тока
Номинальный ток, Ie	: 10 (4) А
Рабочее давление	: макс. 3 бара
Импульсное напряжение	: 2750В перем. тока
Сопротивление изоляции	: не менее 10МОм
Стандарты	: TS EN 60730-2-16



SKF Series Level Control Float Switches

- Simple assembly and usage feature
- Feature to adjust the requested operation interval with heavy part
- Completely waterproof with special design
- Micro switch contact
- Possibility to provide the product with different cable length

Technical Information

Mechanical Life	: 30.000 operations min.
Electrical Life	: 10.000 operations min.
Operating Temperature	: max. °C +85
Protection Degree	: IP68
Rated Operating Voltage Ue	: 250 V AC
Rated Operating Current Ie	: 10 (4) A
Operating Pressure	: max 3 bar
Insulation Voltage	: 2750 V AC
Insulation Resistance	: 10 MΩ min.
Standard	: TS EN 60730-2-16



Сигнализаторы уровня Level Control Switches



Код Order Code	Тип контакта Contact Type	Форма контакта Contact Body	Длина кабеля (м) Cable Length (m)
SKF-0.5	Микровыключатель / Micro Switch	1 ПК / 1 CO	0.50
SKF	Микровыключатель / Micro Switch	1 ПК / 1 CO	1.75
SKF-3	Микровыключатель / Micro Switch	1 ПК / 1 CO	3
SKF-5	Микровыключатель / Micro Switch	1 ПК / 1 CO	5
SKF-10	Микровыключатель / Micro Switch	1 ПК / 1 CO	10
SKF-15	Микровыключатель / Micro Switch	1 ПК / 1 CO	15
SKF-20	Микровыключатель / Micro Switch	1 ПК / 1 CO	20
SKF-25	Микровыключатель / Micro Switch	1 ПК / 1 CO	25
SKF-30	Микровыключатель / Micro Switch	1 ПК / 1 CO	30
SKF-35	Микровыключатель / Micro Switch	1 ПК / 1 CO	35



SKF

Сигнализатор уровня поплавковый
Level Control Float Switch

Код Order Code	Тип контакта Contact Type	Форма контакта Contact Body	Длина кабеля (м) Cable Length (m)
SKF1A*	Микровыключатель / Micro Switch	1 ПК / 1 CO	1.75
SKF1A-3*	Микровыключатель / Micro Switch	1 ПК / 1 CO	3
SKF1A-5*	Микровыключатель / Micro Switch	1 ПК / 1 CO	5
SKF1A-10*	Микровыключатель / Micro Switch	1 ПК / 1 CO	10

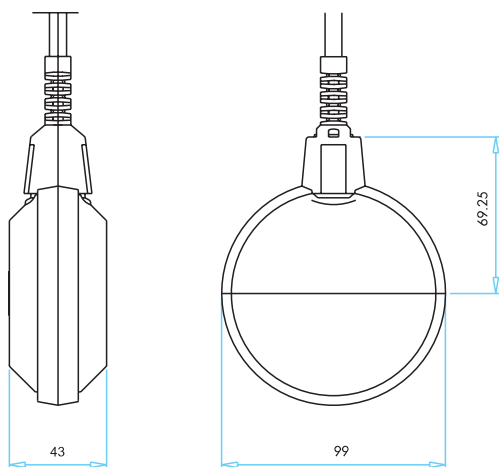
* Не подвержен влиянию волн
* Not influenced by the waves



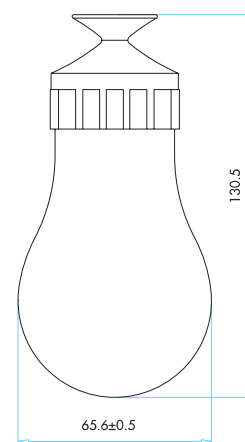
SKF1A

Сигнализатор уровня поплавковый
с двойной изоляцией
Level Control Float Switch -
Double Insulated

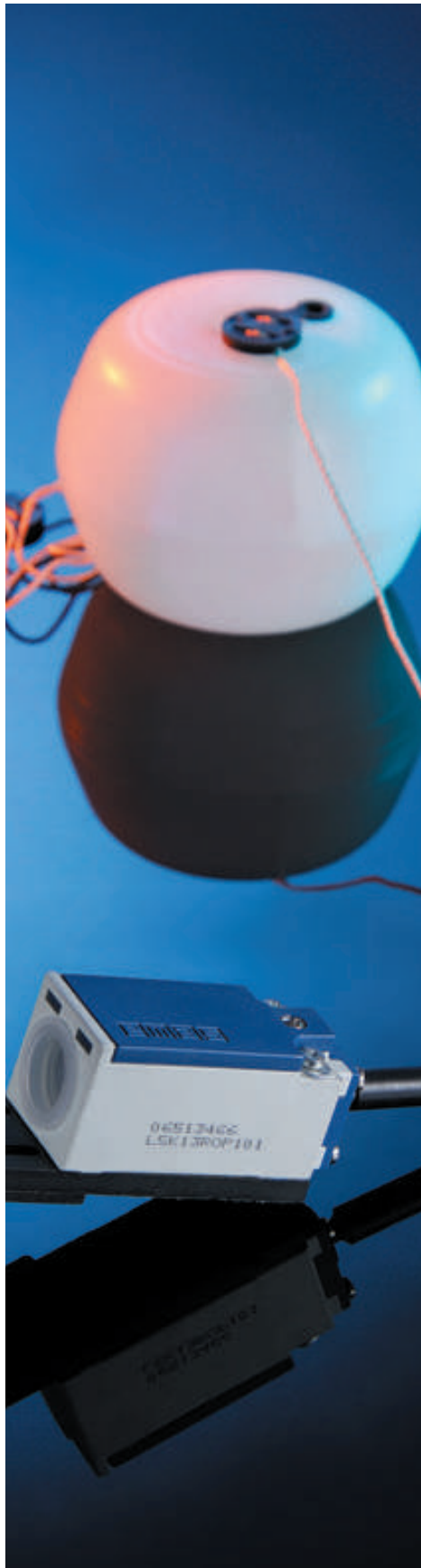
Размеры (мм) / Dimensions (mm)



SKF



SKF1A



SK5 Сигнализаторы уровня поплавковые серии SK5

- Безопасность эксплуатации (так как электрические детали находятся не в воде)
- Возможность регулирования рабочего расстояния с помощью гравитационной детали
- Лёгкий монтаж
- Конструкция контактной группы – концевой выключатель

Техническая информация

Механическая стойкость	: не менее 1 000 000 операций
Электрическая стойкость	: не менее 100 000 операций
Рабочая температура	: мин./макс. °C -5/+85
Степень защиты	: IP65
Номинальное напряжение, U _e	: 240В перем. тока
Номинальный ток, I _e	: 6А
Импульсное напряжение	: 500В перем. тока
Стандарты	: TS EN 60947-5-1 IEC 947 TS EN 60730-2-16

Концевой выключатель:

SK5 Series Level Control Float Switches

- As electrical parts are not in the water, safe and reliable
- Operation distance adjustable with gravity part
- Simple assembly
- Limit switch contact block configuration

Technical Information

Mechanical Life	: 1.000.000 açma-kapama min.
Electrical Life	: 100.000
Operating Temperature	: -5/ + 40 °C
Production Degree	: IP65
Rated Operating Voltage U _e	: 240 V AC
Rated Operating Current I _e	: 6 A
Insulation Voltage U _i	: 500 V
Standard	: TS EN 60947-5-1 IEC 947 TS EN 60730-2-16

Limit Switch:

Сигнализаторы уровня Level Control Switches



Код Order Code	Тип контакта Contact Type	Форма контакта Contact Body	Материал поплавка Float Material
SK5P	Выключатель концевой Limit Switch	1НО+1НЗ мгновеннодейст. 1NO+1NC Snap Action	Пластмасса Plastic
	Выключатель концевой Limit Switch	1НО+1НЗ мгновеннодейст. 1NO+1NC Snap Action	Медь Copper



SK5P

Сигнализатор уровня поплавковый
с концевым выключателем
Level Control Switch - With Limit Switch

Размеры (мм) / Dimensions (mm)

