



TS Автоматы защиты двигателя серии TS

- 11 значений диапазона уставок теплового расцепителя от 0,18А до 16А
- Максимальная защита от механических воздействий
- Максимальная пыле- и влагозащищенность от 0,18А до 16А
- Навесной и встраиваемый вариант

Техническая информация

Механическая стойкость	: не менее 10 000 операций
Электрическая стойкость	: не менее 10 000 операций
Рабочая температура	: макс. +80 °C
Степень защиты	: IP41-IP55
Номинальное напряжение, Ue	: 230-400В перем. тока
Номинальный ток, Ie	: 0,18-16А
Напряжение изоляции	: 300В
Испытательное напряжение изоляции	: 2000В перем. тока
Сопротивление изоляции	: минимум 10Мом
Стандарты	:



TS EN 60947-4-1

TS Series Motor Protection Switches

- Adjustable overload release 11 ranges between 0.18-16 A
- Maximum strength to environmental conditions with waterproof feature
- Maximum strength to mechanical pulses
- Flush mounting and enclosure types

Technical Information

Mechanical Life	: 10.000 operations min.
Electrical Life	: 10.000 operations min.
Operating Temperature	: max. °C +80
Protection Degree	: IP41-IP55 (with protection frame)
Rated Operating Voltage Ue	: 230-400 V AC
Rated Operating Current Ie	: 0,18-16 A
Insulation Voltage	: 300 V
Insulation Test Voltage	: 2.000 V AC
Insulation Resistance	: min. 10 MΩ
Standard	:



TS EN 60947-4-1

Автоматы защиты двигателя Motor Protection Switches



Таблица выбора автоматов защиты двигателя серии TS
TS Series Motor Protection Switches Selection Table

Код Order Code	Ток (A) Range of Amper	Тип установки Mounting Type	Водостойкость Water Resistance	Цвет Colour
TSP-0.32	0.18-0.32	Наружный / Surface	Водонепроницаемый / Waterproof	Серый-Чёрный / Grey-Black
TSP-0.55	0.30-0.55	Наружный / Surface	Водонепроницаемый / Waterproof	Серый-Чёрный / Grey-Black
TSP-0.70	0.40-0.70	Наружный / Surface	Водонепроницаемый / Waterproof	Серый-Чёрный / Grey-Black
TSP-1.00	0.60-1.00	Наружный / Surface	Водонепроницаемый / Waterproof	Серый-Чёрный / Grey-Black
TSP-1.60	0.90-1.60	Наружный / Surface	Водонепроницаемый / Waterproof	Серый-Чёрный / Grey-Black
TSP-2.50	1.50-2.50	Наружный / Surface	Водонепроницаемый / Waterproof	Серый-Чёрный / Grey-Black
TSP-3.50	2.40-3.50	Наружный / Surface	Водонепроницаемый / Waterproof	Серый-Чёрный / Grey-Black
TSP-5.50	3.20-5.50	Наружный / Surface	Водонепроницаемый / Waterproof	Серый-Чёрный / Grey-Black
TSP-8.50	5.00-8.50	Наружный / Surface	Водонепроницаемый / Waterproof	Серый-Чёрный / Grey-Black
TSP-13.0	8.00-13.0	Наружный / Surface	Водонепроницаемый / Waterproof	Серый-Чёрный / Grey-Black
TSP-16.0	11.0-16.0	Наружный / Surface	Водонепроницаемый / Waterproof	Серый-Чёрный / Grey-Black



Автомат защиты двигателя
Motor Protection Circuit Breaker

Код Order Code	Ток (A) Range of Amper	Тип установки Mounting Type	Водостойкость Water Resistance	Цвет Colour
TSG-0.32	0.18-0.32	Встраиваемый / Flush	Водонепроницаемый / Waterproof	Серый-Чёрный / Grey-Black
TSG-0.55	0.30-0.55	Встраиваемый / Flush	Водонепроницаемый / Waterproof	Серый-Чёрный / Grey-Black
TSG-0.70	0.40-0.70	Встраиваемый / Flush	Водонепроницаемый / Waterproof	Серый-Чёрный / Grey-Black
TSG-1.00	0.60-1.00	Встраиваемый / Flush	Водонепроницаемый / Waterproof	Серый-Чёрный / Grey-Black
TSG-1.60	0.90-1.60	Встраиваемый / Flush	Водонепроницаемый / Waterproof	Серый-Чёрный / Grey-Black
TSG-2.50	1.50-2.50	Встраиваемый / Flush	Водонепроницаемый / Waterproof	Серый-Чёрный / Grey-Black
TSG-3.50	2.40-3.50	Встраиваемый / Flush	Водонепроницаемый / Waterproof	Серый-Чёрный / Grey-Black
TSG-5.50	3.20-5.50	Встраиваемый / Flush	Водонепроницаемый / Waterproof	Серый-Чёрный / Grey-Black
TSG-8.50	5.00-8.50	Встраиваемый / Flush	Водонепроницаемый / Waterproof	Серый-Чёрный / Grey-Black
TSG-13.0	8.00-13.0	Встраиваемый / Flush	Водонепроницаемый / Waterproof	Серый-Чёрный / Grey-Black
TSG-16.0	11.0-16.0	Встраиваемый / Flush	Водонепроницаемый / Waterproof	Серый-Чёрный / Grey-Black



Автомат защиты двигателя
(встраиваемый)
Motor Protection Circuit Breaker
(Flush Mounting)

Технические характеристики / Technical Specifications

График характеристик отключения / Tripping Characteristic Graphic

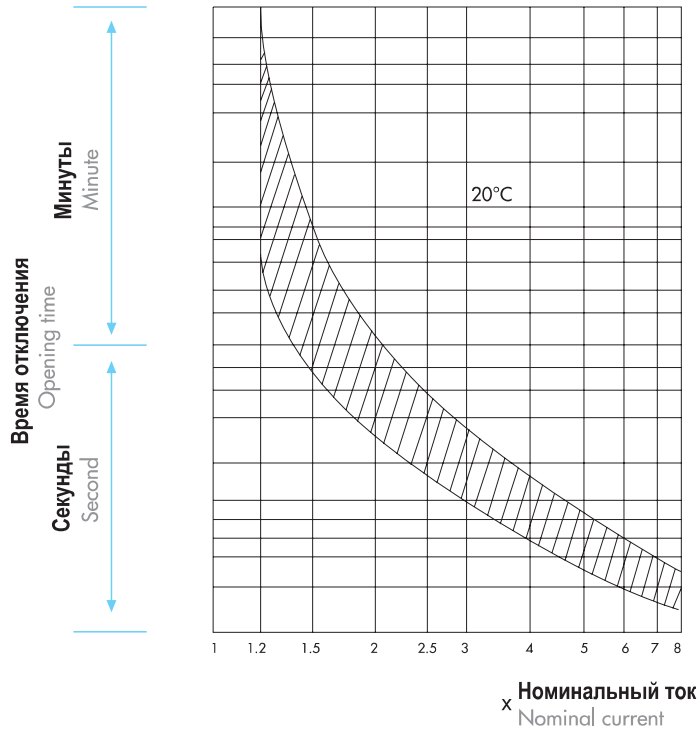
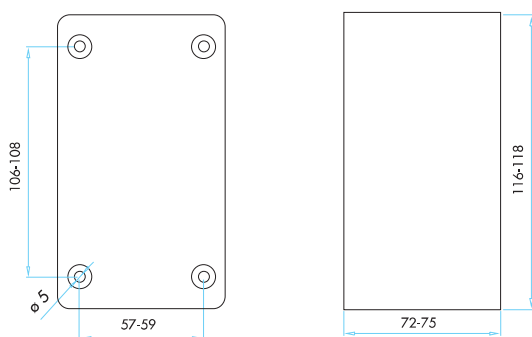


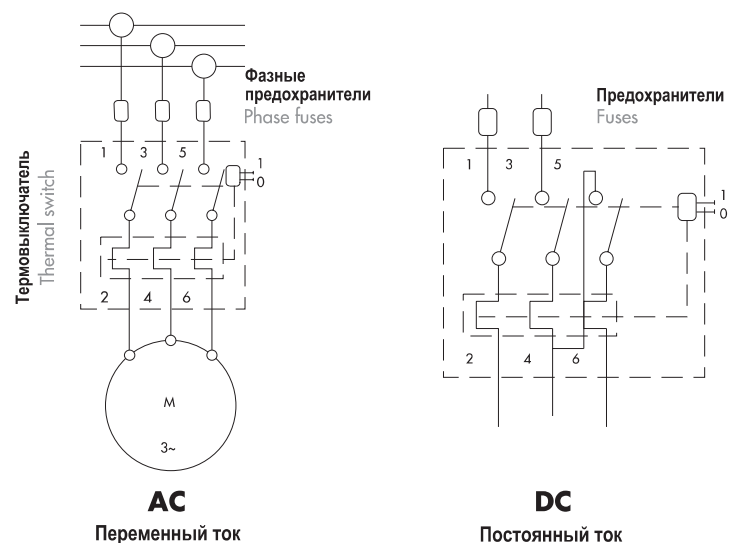
Таблица выбора предохранителя / Fuse Selection Table

Интервал калибровки термического тока Thermal current adjustment interval	Предохранитель Fuse	
	Без задержки Without Delay	С задержкой With Delay
0.18 - 0.32	1	-
0.30 - 0.55	4	-
0.40 - 0.70	4	-
0.60 - 1.00	6	-
0.90 - 1.60	10	-
1.50 - 2.50	16	10
2.40 - 3.50	16	10
3.20 - 5.50	16	16
5.00 - 8.50	25	20
8.00 - 13.0	35	25
11.0 - 16.0	35	25

Схемы подключения / Connection Schemes



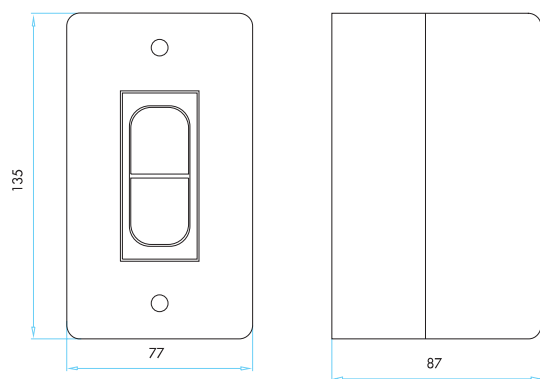
Максимальная толщина: 8 мм
Maximum thickness: 8 mm



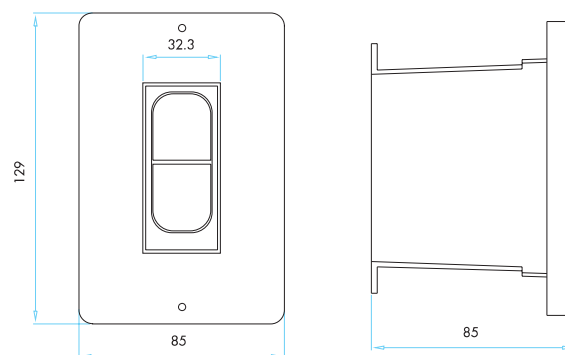
Автоматы защиты двигателя Motor Protection Switches



Размеры (мм) / Dimensions (mm)



TSP



TSG